



AUSGEGEBEN AM
25. AUGUST 1936

REICHSPATENTAMT
PATENTSCHRIFT

№ 634 304

KLASSE 57 a GRUPPE 32 04

I 48873 IX/57 a

Tag der Bekanntmachung über die Erteilung des Patents: 6. August 1936

Ihagée Kamerawerk, Steenberg & Co. in Dresden

Schlitzverschluß mit einem die Belichtungs- und die Wartezeit regelnden Laufwerk

Patentiert im Deutschen Reiche vom 28. Januar 1934 ab

Die Erfindung betrifft einen Schlitzverschluß mit einem die Belichtungszeit und die Wartezeit regelnden Laufwerk.

Man kennt bereits Objektivverschlüsse mit einem eingebauten, die Warte- und die Belichtungszeit regelnden Laufwerk. Bei einer bekannten Anordnung dieser Art kann die Belichtungszeit zwischen zwei festliegenden Grenzen beliebig eingestellt werden, desgleichen die Wartezeit. Es ist aber nicht möglich, den für die Wartezeit oder einen Teil derselben erforderlichen Ablaufweg des Werkes für die Belichtungszeit oder umgekehrt zu verwenden.

Man kennt auch ein die Belichtungs- und die Wartezeit regelndes Laufwerk, welches auf das Gehäuse eines vorhandenen Objektivverschlusses aufsetzbar ist. Bei dieser bekannten Vorrichtung ist es zwar möglich, durch Verstellung bzw. Versetzen von Anschlägen oder Nocken einen Teil der Belichtungszeit für die Wartezeit und umgekehrt zu verwenden. Es ist aber bei dieser bekannten Vorrichtung der Nachteil vorhanden, daß wegen des Anbaues an den vorhandenen Verschluß auch bei Einstellung des Werkes auf Belichtungszeit allein ein kurzer Vorlauf entsteht, denn beim Auslösen setzt sich erst das Laufwerk in Gang und dann öffnet es den Kameraverschluß. Dies ist ein Nachteil, der durch die vorliegende Erfindung behoben

wird, die zugleich die Möglichkeit bietet, das Laufwerk mit in das Gehäuse des Verschlusses einzubauen.

Zu diesem Zwecke werden in bekannter Weise mittels zweier gegeneinander verstellbarer Nasen die Sperrglieder für die Verschlußvorhänge ausgeschaltet. Die Erfindung kennzeichnet sich darin, daß ein wahlweise einschaltbares Glied vorgesehen ist, das in eingeschalteter Lage den Sperrhebel für den zuerst ablaufenden Vorhang außer Wirkung bringt und gleichzeitig den Aufzug des Laufwerkes dadurch begrenzt, daß es als Anschlag für die verstellbare Steuernase wirkt, so daß die unverstellbare Nase den Schließvorhang des zugleich mit dem Auslösen des Laufwerkes geöffneten Verschluß nach regelbarer Zeit auslöst.

Die Vorlaufzeit kann ganz ausgeschaltet werden. Beim Bedienen des Auslösers öffnet sich sofort und unmittelbar die Kamera. Die Zeit des Öffnungsvorganges hängt dann von der Einstellung der Belichtungszeit des Laufwerkes ab. Es kann somit die gesamte Ablaufzeit des Laufwerkes zur Belichtungszeit herangezogen werden. Wird dagegen das Umschaltglied in Außerbetriebslage übergeführt, so sperrt die den Öffnungsvorgang beeinflussende Sperre das Öffnen des Verschlusses, und zwar so lange, bis der Vorlauf beendet ist. Durch Verstellen des Lauf-

werkes ist es in dieser Lage möglich, die ganze Laufzeit des Laufwerkes als Wartezeit auszunutzen. Die Zwischenstellungen, in denen ein Teil der Ablaufzeit als Wartezeit und ein Teil zur Belichtungszeit herangezogen wird, werden durch entsprechende Verstellung der Anschläge des Laufwerkes zueinander erreicht.

Der Erfindungsgegenstand, der noch andere konkrete Ausführungsmöglichkeiten zuläßt, ist in dem Ausführungsbeispiel in den Abbildungen dargestellt, und zwar zeigt: Abb. 1 eine Seitenansicht von Abb. 2, die eine Draufsicht auf das die Belichtungszeit und die Wartezeit regelnde Laufwerk mit der Auslösevorrichtung und dem Schlitzverschluß darstellt, wobei der Verschluß und das die Belichtungszeit und die Wartezeit regelnde Laufwerk in der aufgezogenen Lage in der Draufsicht dargestellt sind.

Abb. 3 zeigt eine entsprechende Ansicht wie Abb. 2 bei vollständigem Ablauf des die Belichtungs- und Wartezeit regelnden Werkes und teilweisem Ablauf des Verschlusses. Abb. 4 zeigt die Anordnung bei Umstellung des Umschaltgledes im aufgezogenen Zustande des Laufwerkes und des Verschlusses.

In der Gehäuseplatte 60 sitzt ein Bolzen 61, auf dem übereinander unter Federwirkung stehende Scheiben 1 und 2 gelagert sind. Die Scheiben 1 und 2 tragen die Nasen 3 und 4. Die Nase 3 sitzt an der Scheibe 1 und beeinflusst das Öffnen des Verschlusses. Die Nase 4 sitzt an der darunterliegenden Scheibe 2 und beeinflusst das Schließen des Verschlusses. Beide Scheiben 1, 2 lassen sich gegeneinander verstellen. Die Scheibe 1 trägt auf ihrer der Scheibe 2 zugekehrten Unterseite einen Zapfen 62. Die Scheibe 2 trägt Bohrungen 63 für die Aufnahme des Zapfens 62. Die Scheibe 1 kann von außen her von der Scheibe 2 abgehoben und gegenüber der Scheibe 2 verdreht werden. Dadurch wird erreicht, daß die Nasen 3, 4 gegeneinander verstellt werden. Der Abstand von der Nase 3 zur Nase 4 entspricht der Belichtungszeit.

Weiterhin sitzt in der Gehäuseplatte 60 ein Zapfen 7, auf der ein Schalthebel 5 lagert. Der Schalthebel 5 steht unter der Wirkung einer Feder 10, die den Hebel im Uhrzeigersinn drehen will. 8 ist ein Haltebolzen für die Feder 10. 6 ist ein an der Platte 60 angebrachter Anschlag für den Hebel 5. Auf der Unterseite besitzt der Hebelarm 5 eine schräge Fläche, die derart angeordnet ist, daß bei Drehung der Scheiben 1, 2 im Uhrzeigersinn die Nase 3 den Hebel 5 mitnehmen und über den Anschlag 6 hinwegschieben kann. Der Hebel 5 klinkt dann hinter den Anschlag 6 ein und behält seine Stellung (Abb. 2). Andererseits ist aber die Nase 3 auf ihrer Ober-

seite so abgeschrägt, daß sie beim Ablauf der Scheiben unter den Hebel 5 greifen und diesen hochheben kann, so daß er unter der Wirkung der Feder 10 wieder über den Anschlag 6 hinweg in seine alte Stellung zurück-schnappt. Der Schalthebel 5 ist über seine Lagerung hinaus durch einen Ansatz 9 verlängert, der mit einer Sperrklinke 19 zusammenarbeitet. Die Sperrklinke 19 lagert auf dem Bolzen 20 und hat eine Rast 18 und einen Sperrzahn 21. Der Schlitzverschluß besteht aus dem Öffnungsvorhang 36 und dem Schließvorhang 37. Der Öffnungsvorhang 36 des Verschlusses wird beeinflusst von einem Zahnrad 38. Unter diesem Zahnrad 38 liegt ein weiteres Zahnrad 39, welches mit dem Schließvorhang 37 zusammenarbeitet. Die Sperre 21 arbeitet mit dem Zahnrad 38 für den Öffnungsvorhang 36 zusammen. Weiterhin ist ein Sperrhebel 15 vorgesehen, der auf dem Zapfen 14 lagert und durch einen Arm 11 verlängert ist. Der Hebel 11, 15 steht unter der Wirkung einer nicht dargestellten Feder und arbeitet mit der Nase 4 für den Schließvorgang zusammen. Die Nase 4 kann den Hebel 11 bei ihrer Bewegung von der Scheibe 2, auf der er sonst aufliegt, abheben, wodurch die Sperrklinke 15 aus dem Zahnrad 39 herausgehoben wird. 12 ist ein Anschlag für die Nase 4. Auf dem Zapfen 14 sitzt weiterhin ein mit zwei Nasen 13 und 17 versehener Umschalthebel 16, der von außen her in die eine oder andere Endstellung gerückt werden kann, womit einzelne Teile des Werkes in der später noch zu beschreibenden Weise verriegelt oder freigegeben werden können.

Es arbeiten daher zusammen die Nase 3 der Scheibe 1 mit den Teilen 5, 9, 19, 21, dem Sperrrad 38 und dem Öffnungsteil 36 des Verschlusses und ferner die Nase 4 mit dem Teil 11, der Sperre 15, dem Zahnrad 39 und dem Schließteil 37.

Mit den Scheiben 1 und 2 arbeitet außerdem noch ein aus den Zahnradern 23 gebildetes Laufwerk zusammen, welches den Ablauf der Scheiben bremst. Die Sperrung des Werkes 23 erfolgt durch einen auf dem Zapfen 64 lagernden Sperrhebel 24, der zu geeigneten Zeiten von dem Auslöser 34 bedient wird. Der Auslöser 34 arbeitet mit einem auf dem Bolzen 27 gelagerten Hebel 25 zusammen, der unter der Wirkung einer Feder 28 steht und weiterhin einen Sperrzahn 26 trägt, der in das oberste Zahnrad 38 des Schlitzverschlusses eingreift. Das andere Ende des Hebels 25 ruht auf dem freien Ende des Sperrhebels 24 auf. Für die Sperrung des Hebels 25, die zur Herbeiführung längerer Belichtungszeiten notwendig ist, ist noch ein Sperrhebel 29 vorgesehen, der unter der

Wirkung der Feder 33 steht und auf dem Zapfen 30 gelagert ist. Dieser Hebel 29 greift mit seiner Sperrnase 31 hinter einen auf dem Hebel 25 sitzenden Zapfen 32.

5 Die Wirkungsweise bei Mitbewegung des Vorlaufwerkes ist folgende:

Das Umschaltglied 13, 17 befindet sich in der Stellung gemäß Abb. 2 und 3. Der Verschluß 36, 37 wird in bekannter Weise aufgezogen. Bevor das im abgelaufenen Zustand befindliche Laufwerk arbeiten kann, muß es durch Drehen der unter Federwirkung stehenden Scheiben 1, 2 im Uhrzeigersinn gespannt werden. Dazu dient ein auf der Kameraaußenseite sitzender, nicht mit dargestellter Knopf. Hierbei dreht die Nase 3 den Hebel 5 entgegen der Wirkung der Feder 10, so daß der über den Anschlag 6 hinwegschnappt. Dadurch gibt das andere Ende 9 des Hebels 5 den Sperrhebel 19, 21 frei, so daß die Sperrnase 21 in das Zahnrad 38 des Schlitzverschlusses eingreifen kann. Der Hebel 11 mit der Sperrnase 15 legt sich, wie es Abb. 2 erkennen läßt, auf dem Umfang der Scheibe 2 auf und versperrt mit der Nase 15 das andere Zahnrad 39 des Schlitzverschlusses. Beim Aufziehen des Verschlusses 36, 37 werden diese Verschlußteile in der aufgezogenen Lage durch den Sperrhebel 25 mit der Sperrnase 26 gehalten. Es ist in diesem Augenblick die Stellung der Teile gemäß Abb. 2 gegeben.

Beim Niederdrücken des Auslöseknopfes 34 wird zunächst der Auslösehebel 25 im Uhrzeigersinn gedreht, wobei die Sperrung 26 das Zahnrad 38 freigibt. Ein Ablauf des Zahnrades 38 wird verhindert durch die Sperrnase 21. Sobald der Auslöser 34 niedergedrückt ist, schnappt die Sperrnase 31 hinter den Anschlagbolzen 32 und hält somit den Auslöser in seiner niedergedrückten Stellung fest. Bei Betätigung des Auslösehebels 25 gibt dieser die Sperrung 24 des Zahngetriebes 23 frei. Die Scheiben 1 und 2 beginnen sich nunmehr unter der Wirkung der zugehörigen Feder entgegengesetzt dem Uhrzeigersinn in der zueinander eingestellten Lage gemeinsam zu drehen. Die Teile des Schlitzverschlusses sind zunächst noch durch die Sperrklinken 15, 21 in ihrer Verschlußstellung gehalten, so daß augenblicklich keine Belichtung möglich ist. Nachdem das Werk über den eingestellten Vorlauf abgelaufen ist, trifft die Nase 3 mit ihrer keilförmig ansteigenden Oberfläche auf den Anschlaghebel 5, der auf die Keilfläche aufläuft und dabei hochgehoben wird. In seiner höchsten Stellung schnappt der Anschlaghebel 5 unter der Wirkung der Feder 10 über den Anschlag 6 hinweg, wodurch der Sperrhebel 19 entgegengesetzt dem Uhrzeigersinn verdreht und die Klinke 21 aus dem Zahnrad 38 herausgehoben

wird. Das eine Rouleau des Schlitzverschlusses kann demzufolge ablaufen. Die Belichtungszeit beginnt. Erst nachdem das Werk um die eingestellte Belichtungszeit weiter abgelaufen ist, trifft die Anschlagnase 4 gegen den Hebel 11 und hebt die Sperrklinke 15 aus dem Zahnrad 39 heraus, so daß auch das zweite Rouleau des Schlitzverschlusses ablaufen und der Schlitzverschluß sich schließen kann. Bei der Drehung des Sperrrades 39 trifft ein daraufsitze Anschlag 35 auf das freie Ende des Sperrhebels 29, der entgegen der Wirkung der Feder 33 gedreht wird und dabei die Sperrung des Auslösehebels aufhebt. Damit ist der Ablauf des Werkes beendet. Es kann je nach Verstellung der Scheiben 1 und 2 zueinander ein beliebiger Teil der gesamten Ablaufzeit des Laufwerkes als Wartezeit und der restliche Teil zur Belichtungszeit herangezogen werden.

Soll ohne Vorlauf gearbeitet werden und das Laufwerk nur die Belichtungszeit regeln, so ist das von außen einstellbare Umschaltglied 16 so zu verstellen, wie es in Abb. 4 gezeigt ist. Es wird zunächst der Schlitzverschluß in bekannter Weise aufgezogen, wobei die Verschlußrouleaus durch den Auslösehebel 25, 26 gesperrt werden. Nachdem die entsprechende Belichtungszeit durch Verstellen der Scheiben 1 und 2 gegeneinander eingestellt ist, wird auch das Laufwerk aufgezogen, indem die Scheiben 1 und 2 im Uhrzeigersinn verdreht werden. Durch Verdrehen des Umschalthebels 16 um seine Achse 14 tritt die Nase 17 in die Aussparung 18 des Sperrhebels 19 ein, und es wird der Sperrzahn 21 aus dem Zahnrad 38 gehoben. Wird nunmehr der Auslöseknopf 34 niedergedrückt, so erfolgt augenblicklich die Freigabe des Sperrrades 38, so daß das eine Rouleau des Schlitzverschlusses zurücklaufen und damit der Verschluß sich öffnen kann. Die Belichtungszeit beginnt und gleichzeitig der Ablauf des Regelwerkes. Wenn die Nase 4 der Scheibe 2 den Hebel 11 von dem Scheibenumfang 2 abhebt, wird die Sperrklinke 15 aus dem Sperrrad 39 herausgehoben, so daß nunmehr das Schließen des Schlitzverschlusses vor sich gehen kann.

Je nach dem, wie weit die Nase 4 aufgezogen war, entsteht eine längere oder kürzere Belichtungszeit. Indem die Nase 3 beim Aufziehen an den Anschlag 13 anstößt, wird der Aufziehvorgang begrenzt.

PATENTANSPRUCH:

Schlitzverschluß mit einem die Belichtungs- und die Wartezeit regelnden Laufwerk, das mittels zweier gegeneinander verstellbarer Nasen die Sperrglieder für die Verschlußvorhänge ausschaltet, gekennzeichnet durch ein wahlweise ein-

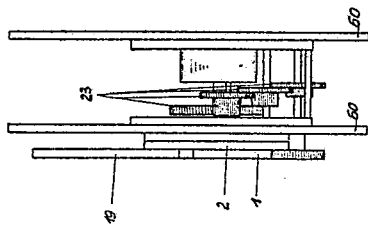
5 schaltbares Glied (16); das in eingeschalteter Lage den Sperrebel (21) für den zuerst ablaufenden Vorhang außer Wirkung bringt und gleichzeitig den Aufzug des Laufwerkes dadurch begrenzt, daß es als

Anschlag auf die verstellbare Steuernase (3) wirkt, so daß die unverstellbare Nase (4) den Schließvorhang des zugleich mit dem Auslösen des Laufwerkes geöffneten Verschlusses nach regelbarer Zeit auslöst. 10

Hierzu 1 Blatt Zeichnungen

Zu der Patentschrift 634304
Kl. 57a Gr. 32⁰⁴

Abb. 1



Zu der Patentschrift 634304
Kl. 57a Gr. 32⁰⁴

Abb. 2

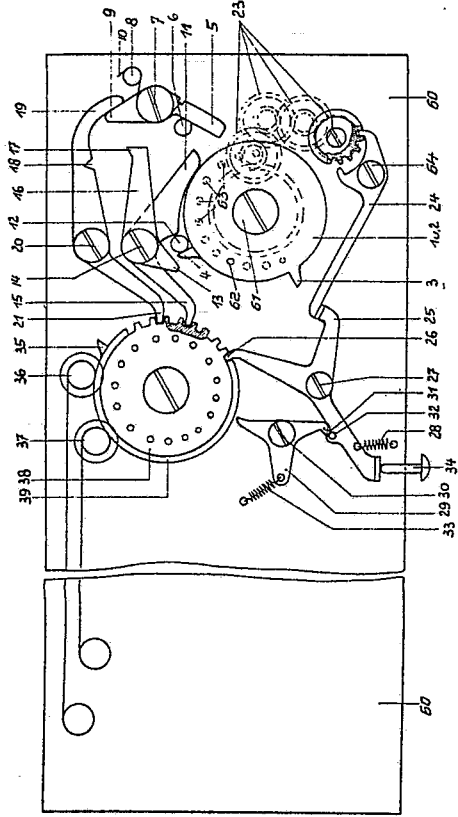


Abb. 3

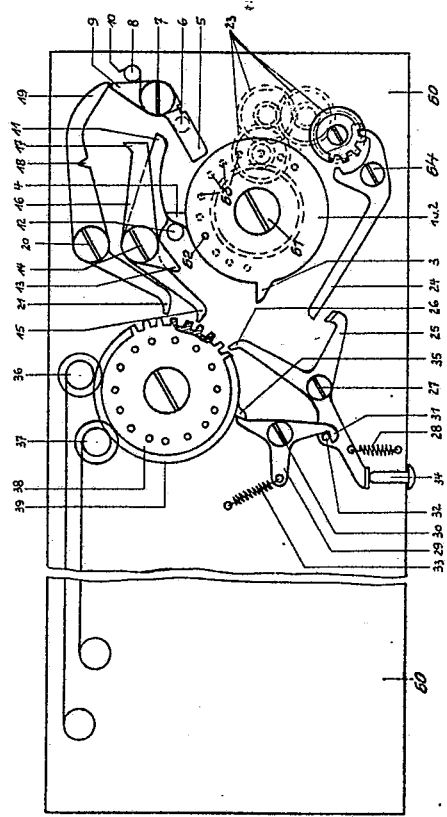


Abb. 4

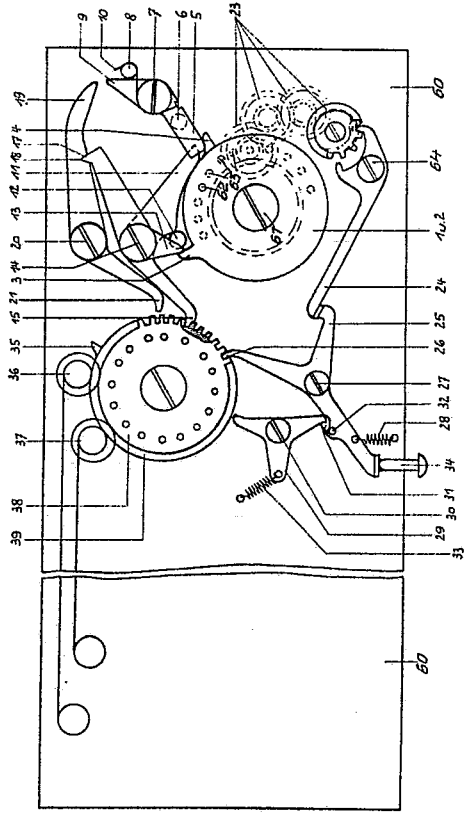


Abb. 1

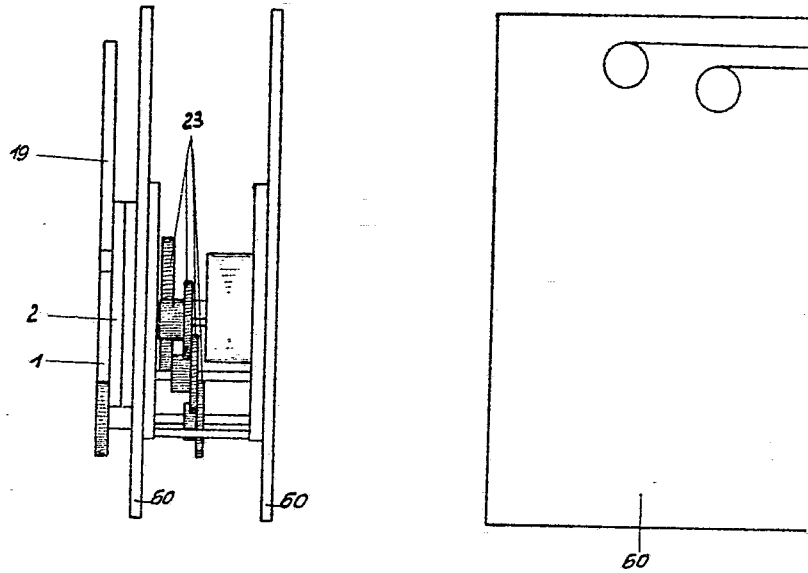


Abb. 3

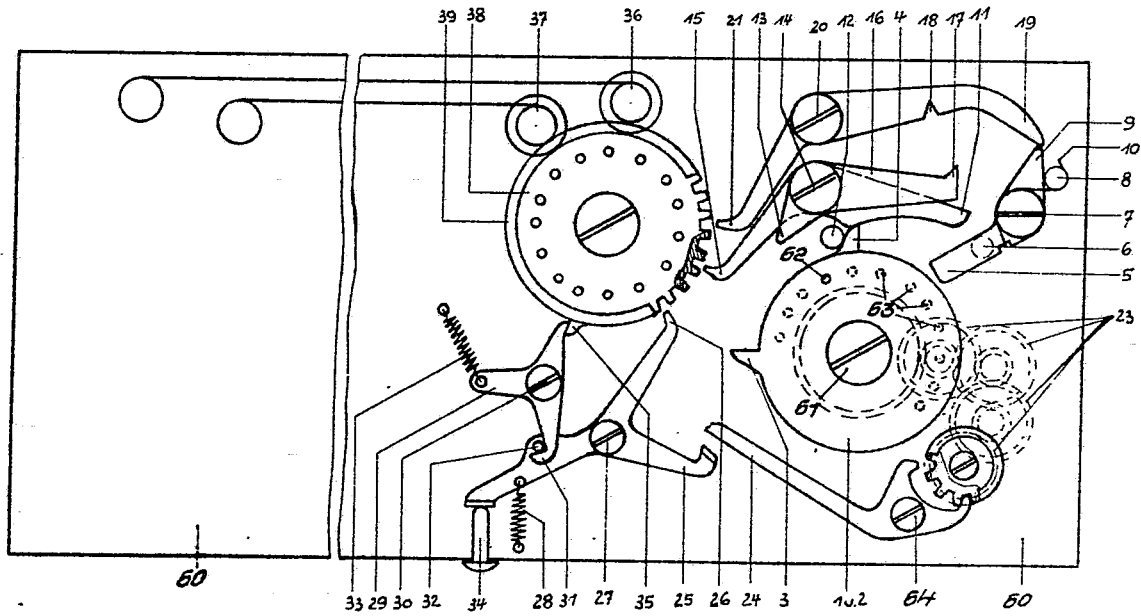


Abb. 2

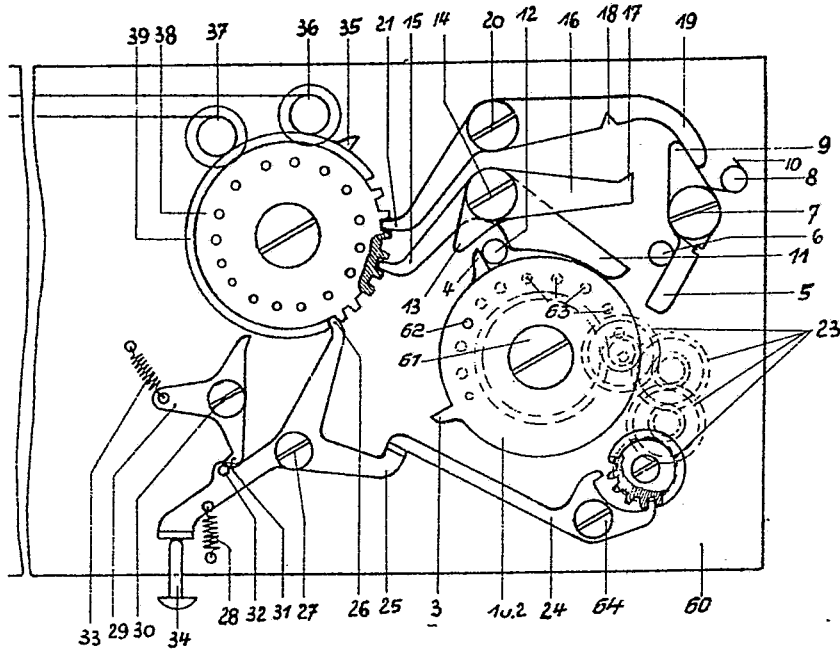


Abb. 4

